



PULITRICI PER RUOTE AD ESPANSIONE da banco e a colonna

Potenze da Hp 1 a HP 3
per ruote ad espansione da
diametro mm 150 a mm 200

PROGETTATE PER L'USO INDUSTRIALE, SONO UTILIZZATE PER OPERAZIONI DI LEVIGATURA E PULITURA DEL MATERIALE: ATTRAVERSO LA FORZA CENTRIFUGA, LA RUOTA GOMMATA SI ESPANDE MANTENENDO IL NASTRO ABRASIVO IN POSIZIONE PER EFFETTUARE LA LAVORAZIONE.

Caratteristiche tecniche:

- Corpo in ghisa, per assicurare la massima stabilità e l'assenza di vibrazioni
- Componenti meccanici prodotti e lavorati internamente a garanzia della qualità Made in Italy Made in Stefani
- Albero portaruota interamente rettificato ed equilibrato dinamicamente
- Flange di bloccaggio tornite dal pieno per eliminare totalmente il rischio di vibrazioni
- Protezioni antinfortunistiche in lamiera di acciaio ad alta tenuta, dotate di attacchi per l'aspirazione
- Dotate di pulsanti start/stop/emergenza e funzione antiripristino
- Conformi alle Normative CE

Optional:

- Colonna in ghisa
- Apparecchiatura elettrica 24 Volt (nei casi non previsti dalle normative)
- Aspiratore

Versioni speciali a richiesta:

- Ruota ad espansione
- Velocità rpm 1400/2800
- Variatore elettronico di velocità
- Freno motore
- Sporgenze d'albero maggiorate

CE

STEFANI s.r.l.



Via Villorosi 71 - 20029 Turbigo MI
P.IVA e C.F. 11336420150
Tel. +39.0331.899144
Fax +39.0331.890178

info@stefanisrl.it - www.stefanisrl.it

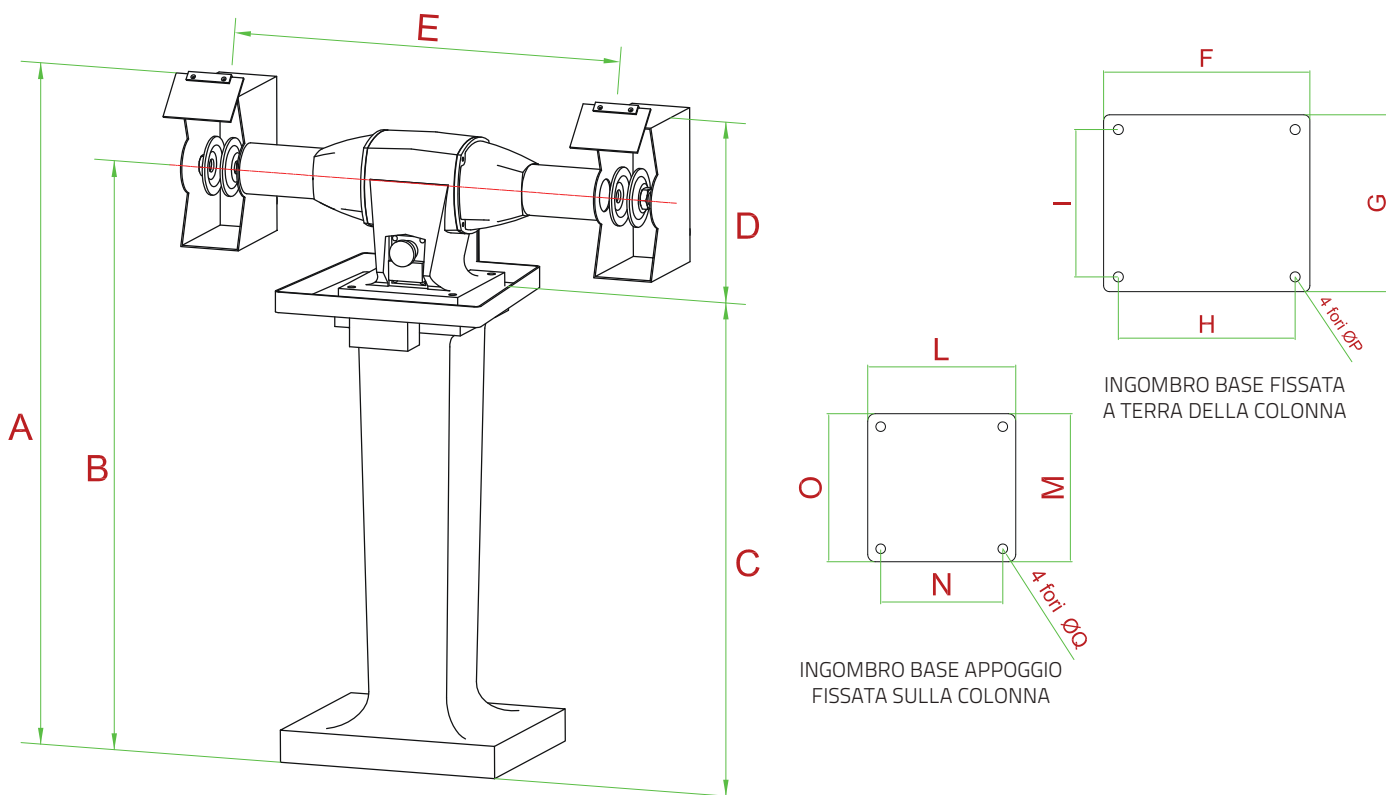
PULITRICI PER RUOTE AD ESPANSIONE da banco e a colonna

Potenze da Hp 1 a HP 3 per ruote ad espansione da diametro mm 150 a mm 200

DATI TECNICI PULITRICI PL

MODELLO	Hp	Kw					
						da banco	a colonna
PL/4T	1	0,75	Trifase – 50 Hz	2800	Ø 150x100	35	66
PL/5T	1,5	1,12	Trifase – 50 Hz	2800	Ø 150x100	40	71
PL/6T	1,5	1,12	Trifase – 50 Hz	2800	Ø 200x100	58	104
PL/7T	2	1,49	Trifase – 50 Hz	2800	Ø 200x100	63	109
PL/8T	3	2,24	Trifase – 50 Hz	2800	Ø 200x150	78	124

MISURE DI INGOMBRO PULITRICI PER RUOTE AD ESPANSIONE DA BANCO E A COLONNA



TIPO	POTENZA KW	HP	A mm	B mm	C mm	D mm	E mm	F mm	G mm	H mm	I mm	L mm	M mm	N mm	O mm	ØP mm	ØQ mm
PL/4	0,75	1	1010	895	710	300	670	350	300	300	250	200	200	165	165	17	12
PL/5	1,12	1,5	1010	895	710	300	680	350	300	300	250	200	200	165	165	17	12
PL/6	1,12	1,5	1050	900	710	340	850	350	350	285	295	210	210	170	170	17	12
PL/7	1,49	2	1050	900	710	340	860	350	350	285	295	210	210	170	170	17	12
PL/8	2,24	3	1105	900	710	395	900	350	350	285	295	210	210	170	170	17	12

Ruota di espansione esclusa. Le illustrazioni possono comprendere accessori opzionali. Stefani S.r.l. si riserva di apportare modifiche o migliorie senza preavviso.

