



ASPIRATORI



CE

PROGETTATO PER L'USO INDUSTRIALE, È UTILIZZATO PER L'ASPIRAZIONE DELLE POLVERI METALLICHE PROVENIENTI DALLE LAVORAZIONI DI SMERIGLIATURA, SBAVATURA E PULITURA

Accessori inclusi:

- Piastra di fissaggio
- Tubi di aspirazione
- Sacchetto raccogliitore

A richiesta:

- Motore monofase

 **STEFANI** s.r.l.

Via Villorresi 71 - 20029 Turbigo MI

P.IVA e C.F. 11336420150


Tel. +39.0331.899144

Fax +39.0331.890178

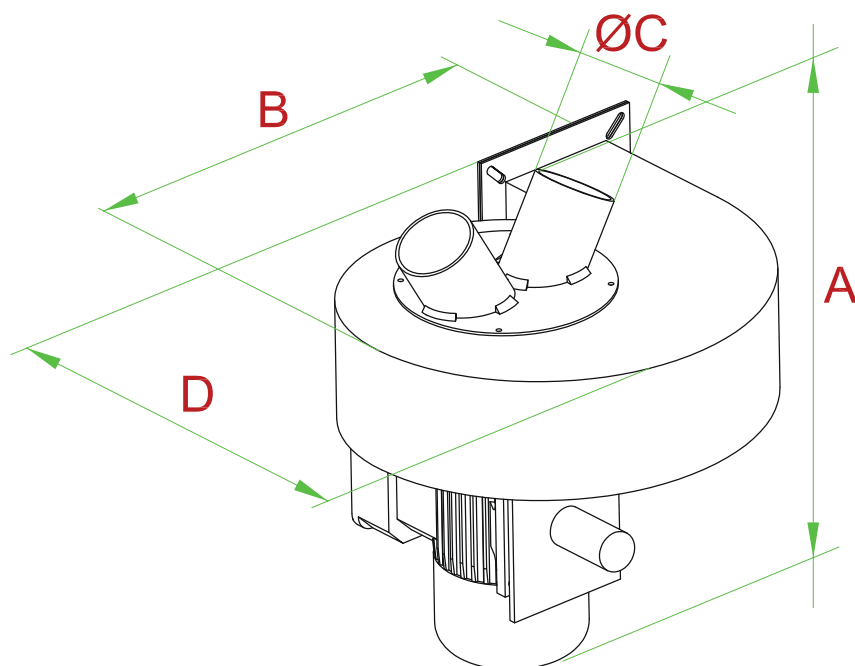
info@stefanisrl.it - www.stefanisrl.it

ASPIRATORI

DATI TECNICI ASPIRATORI

| MODELLO | | |  |  |  |  |  |
|-------------|------|------|---|---|--|---|---|
| | Hp | Kw | | rpm | Bocca aspirante mm | M3/h | |
| ASPO.25/35 | 0,25 | 0,18 | Trifase – 50 Hz | 3000 | 35 | 420 | 10 |
| ASPO.25/60 | 0,25 | 0,18 | Trifase – 50 Hz | 3000 | 60 | 420 | 10 |
| ASPO.25/80 | 0,25 | 0,18 | Trifase – 50 Hz | 3000 | 80 | 420 | 10 |
| ASP.1.5/80 | 1,5 | 1,1 | Trifase – 50 Hz | 3000 | 80 | 2.400 | 25 |
| ASP.1.5/100 | 1,5 | 1,1 | Trifase – 50 Hz | 3000 | 100 | 2.400 | 25 |

MISURE DI INGOMBRO ASPIRATORI



| TIPO | A mm | B mm | C mm | D mm |
|-------------|------|------|------|------|
| ASPO.25/35 | 285 | 270 | 35 | 220 |
| ASPO.25/60 | 285 | 270 | 60 | 220 |
| ASPO.25/80 | 285 | 270 | 80 | 220 |
| ASP.1.5/80 | 405 | 400 | 80 | 390 |
| ASP.1.5/100 | 405 | 400 | 100 | 390 |

Le illustrazioni possono comprendere accessori opzionali. Stefani S.r.l. si riserva di apportare modifiche o migliorie senza preavviso.